



NEW



HARDOX®
WEAR PLATE



HARDOX®
IN MY BODY

		F 07RD*	F 12RD*	F 18RD*	F 20RRD**
kg	kg.	680	1250	1990	2405
A	mm.	530	700	825	825
B	mm.	1345	1600	1845	2215
C	mm.	365	460	540	540
mm	mm.	140	220	260	260
X	t.	85	150	205	205
Y	t.	35	65	85	85
∅ max	mm.	25	30	40	40
bar	bar	250	310	310	310
l/min.	l/min.	60 / 120	120 / 200	200 / 300	200 / 300
max	bar	/	/	/	140
max	l/min.	/	/	/	10

(*) Modello disponibile con denti intercambiabili imbullonati / (*) Bolted interchangeable teeth version available

(*) Modèle disponible avec dents boulonnées interchangeables / (*) Modelo equipado con dientes intercambiables atornillados

(*) Model mit verschraubten Wechselzähnen / (*) Modelo disponível com dentes intercabiáveis aparafusados

FRANTUMATORE SECONDARIO

Serie F

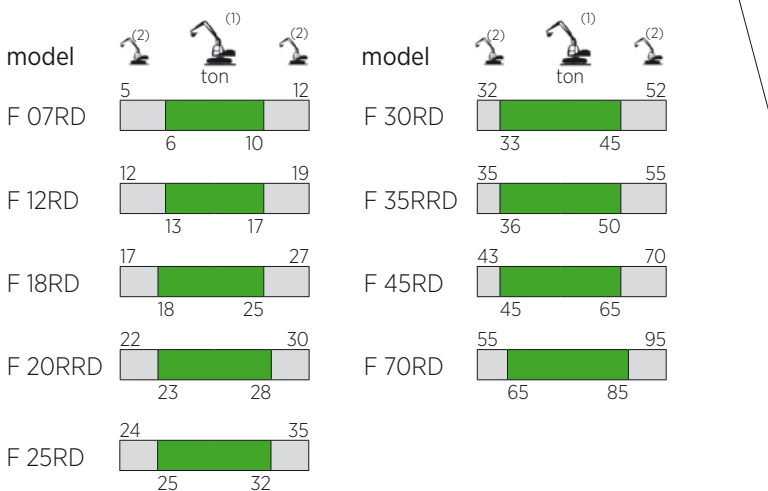
SECONDARY PULVERIZER

BROYEUR HYDRAULIQUE

DEMOLEDOR SECUNDARIO

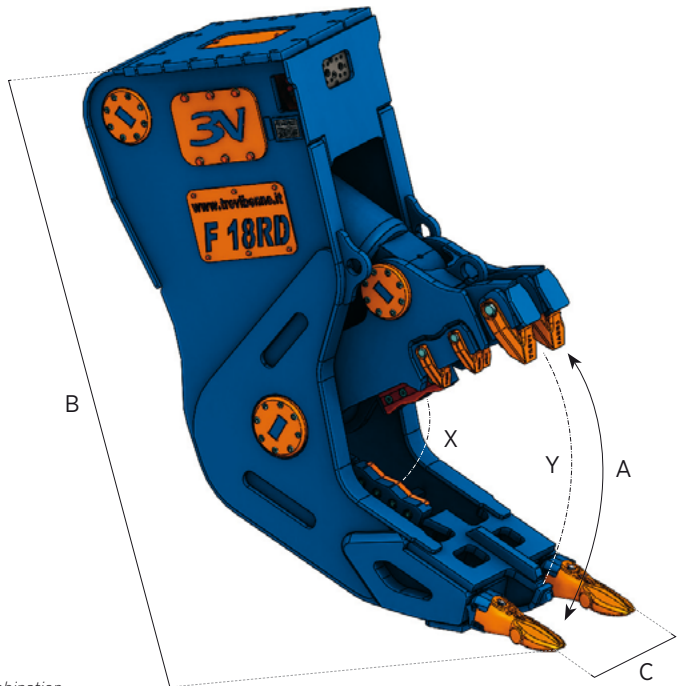
STARRE PULVERISIERER

GARRA PULVERIZADORA FIXAS



■ (1) Accoppiamento escavatore-attrezzatura ottimale / Optimum excavator-equipment combination
 Couplage pelle-équipement optimal / Acoplamiento excavadora-implemento optimal
 Optimale Bagger-Ausrüstung Kombination / Combinação máquina-implemento ideal

■ (2) Accoppiamento escavatore-attrezzatura possibile / Possible excavator-equipment combination
 Couplage pelle-équipement possible / Acoplamiento excavadora-implemento posible
 Mögliche Bagger-Ausrüstung Kombination / Combinação máquina-implemento possível



		F 25RD*	F 30RD*	F 35RRD**	F 45RD*	F 70RD*
	kg.	2650	3070	3720	4490	6430
A	mm.	870	950	950	1130	1250
B	mm.	1955	2100	2450	2415	2670
C	mm.	670	670	700	760	800
	mm.	260	260	260	260	325
X	t.	240	275	275	370	415
Y	t.	100	105	105	125	170
∅ max	mm.	45	50	50	60	75
	bar	310	310	310	340	340
	l/min.	250 / 350	300 / 400	300 / 400	350 / 450	450 / 600
	bar	/	/	140	/	/
	l/min.	/	/	30	/	/

(**) Modello fornito con rotazione idraulica continua a 360° / (**) Model equipped with continuous hydraulic 360° rotation
 (**) Modèle équipé de rotation hydraulique à 360° en continu / (**) Modelo entregado con rotación hidráulica continua a 360°
 (**) Modell ausgestattet mit hydraulischer kontinuierliche 360° Drehvorrichtung / (**) Modelo com rotação hidráulica continua de 360°