

# Serie FM

## FRANTUMATORE MECCANICO

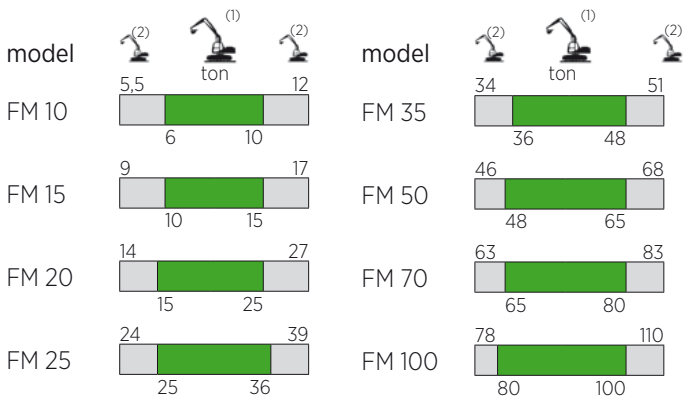
MECHANICAL PULVERIZER

BROYEUR MECANIQUE

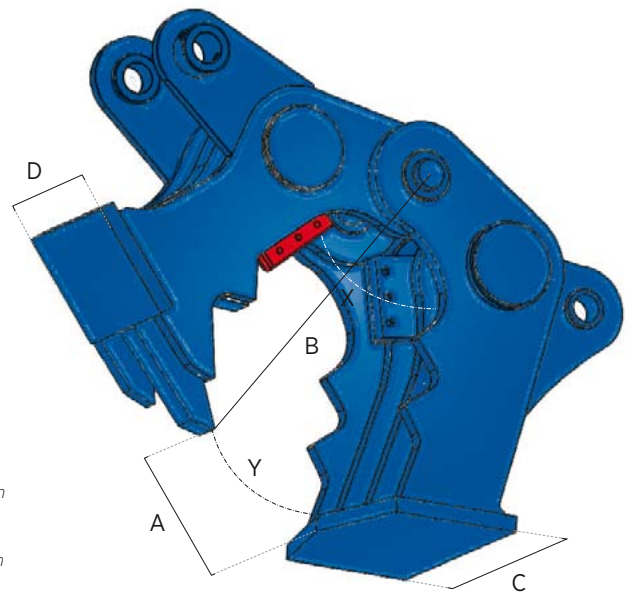
DEMOLEDOR MECÁNICO

MECHANISCHE PULVERISIERER

GARRA MECÂNICA



- (1) Accoppiamento escavatore-attrezzatura ottimale / *Optimum excavator-equipment combination*  
Couplage pelle-équipement optimal / *Acoplamiento excavadora-implemento optimal*  
Optimale Bagger-Ausrüstung Kombination / *Combinação máquina-implemento ideal*
- (2) Accoppiamento escavatore-attrezzatura possibile / *Possible excavator-equipment combination*  
Couplage pelle-équipement possible / *Acoplamiento excavadora-implemento possible*  
Mögliche Bagger-Ausrüstung Kombination / *Combinação máquina-implemento possível*



		FM 10	FM 15	FM 20	FM 25	FM 35	FM 50	FM 70	FM 100
	kg.	600	850	1450	1600	2000	2800	3650	4500
A	mm.	550	715	915	1050	1200	1360	1500	1550
B	mm.	580	690	770	810	880	1050	1150	1250
C	mm.	450	550	660	660	700	800	950	1200
D	mm.	325	425	460	460	540	640	740	1050
	mm.	140	200	200	200	200	250	250	250
X	t.	55 / 75	70 / 105	90 / 135	120 / 180	160 / 225	195 / 300	260 / 400	350 / 500
Y	t.	20 / 27	27 / 35	35 / 45	45 / 60	55 / 75	70 / 100	100 / 130	130 / 150