

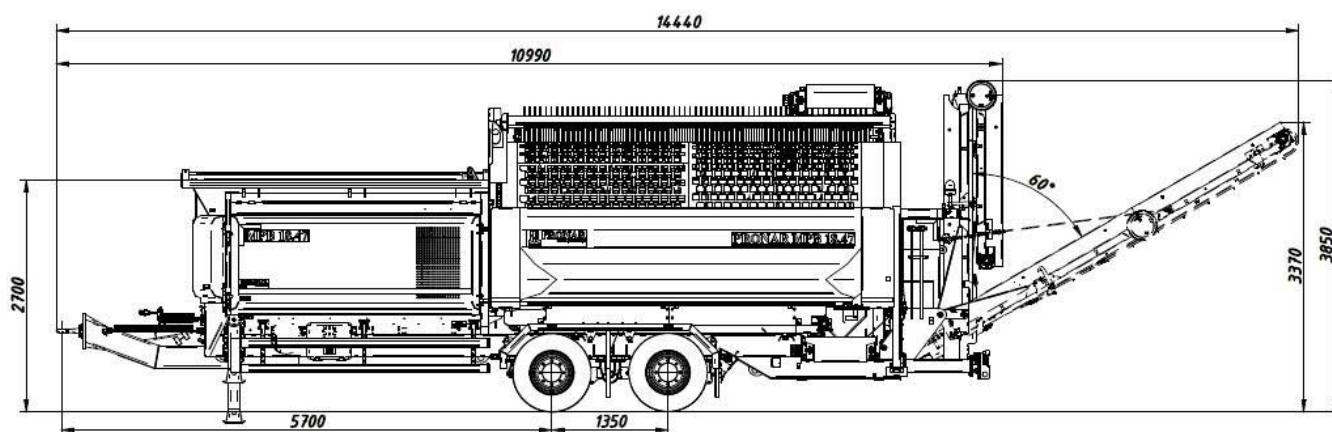
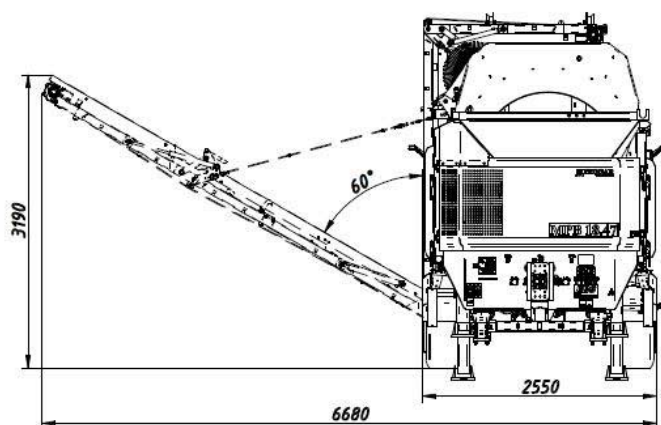
Spécifications techniques

Dimensions du tambour de tamisage (long./diam.) [mm]	4700/1800
Vitesse de rotation du tambour [tr/min]	à 23
Surface utile du tamis [m²]	22,1
Dimensions de la goulotte de jetée (long./larg.) [mm]	3560/2120
Hauteur de la charge [mm]	2700
Capacité de la goulotte de jetée [m³]	5
Dimensions ext. du convoyeur latéral (long./larg.) [mm]	5150/800
Dimensions ext. du convoyeur arrière (long./larg.) [mm]	5150/800
Largeur int. du convoyeur transversal [mm]	600
Moteur	<ul style="list-style-type: none">• moteur à combustion interne Deutz; (EU Stage 3A - 32 kW / 2200 tr/min. max: 36.4 kW / 2600 tr/min)• moteur à combustion interne Caterpillar, (EU Stage 3A - 32.0 kW / 2200 tr/min, max. 36,4 kW / 2800 tr/min)• moteur électrique
Tension des feux de route [V]	12
Système de graissage central	oui
Poids total [kg]	12800
Dimensions d'encombrement (L./l./H.) [mm]	10990/2550/3900
Vitesse maximale [km/h]	100
Système de freinage	pneumatique avec EBS
Configuration ABS	4S/2
Type de frein	à tambour
Alimentation supplémentaire du module EBS	oui

Calage des roues	oui
Marquage d'avertissement	oui
Boîte à outils (1 pièce: - 50l)	oui
Réservoir d'eau (30 l) avec dosage de savon liquide	non
Calage des roues	oui
Marquage d'avertissement	oui
Boîte à outils (1 pièce: - 50l)	oui
Réservoir d'eau (30 l) avec dosage de savon liquide	non

SCHEMAS TECHNIQUES

MPB 18.47





Brosse pour le nettoyage du tambour descendue et montée hydrauliquement.



Bande renforcée du distributeur de la trémie

Des tambours de tamisage interchangeables avec des trous ronds ou carrés, et la taille de maillons adaptés aux exigences du client.



Pupitre de commande fonctionnel et facile à utiliser.



Remplacement rapide et facile du tambour de tamisage



Système de graissage central de la machine



L'homologation du crible permet sa circulation sur les voies publiques avec une vitesse jusqu'à 100 km/h



Le moteur et le système hydraulique sont montés sur un châssis tournant. Système de graissage central de la machine, ce qui assure un accès facile pour les opérations de maintenance.

