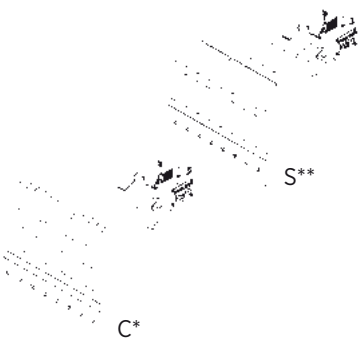




HARDOX®
WEAR PLATE

HARDOX®
IN MY BODY



		PMG 01C*	PMG 02C*	PMG 03C*	PMG 05S**	PMG 08S**
kg	kg.	75	140	200	370	420
A	mm.	600	750	1150	1100	1490
B	mm.	600	820	1150	1010	1210
C	mm.	300	450	500	600	600
D	mm.	430	630	730	760	910
E	mm.	600	750	945	930	990
Y	t.	0,5	1,3	1,7	2	2,5
Cap. SAE	m³	0,03	0,07	0,1	0,2	0,4
♀	bar	250	250	250	250	250
♂	l/min.	15 / 20	25 / 30	35 / 40	80 / 100	80 / 100
♀	bar	120	120	120	120	120
♂	l/min.	5	10	10	10	10

PMG Versione C*: consigliato per la selezione e la movimentazione di materiali inerti di risulta

PMG Versione S**: consigliato per demolizioni di strutture e fabbricati di media consistenza

PMG C* Version: is recommended for selection and handling operations of waste materials

PMG S** Version: is recommended to demolish structures and buildings of average consistency

PMG Version C*: conseillé pour le tri et la manutention de matériaux

PMG Version S**: conseillée pour la démolition de structures et bâtiments de moyenne consistance

PINZA DEMOLITRICE / SELEZIONATRICE

Serie PMG

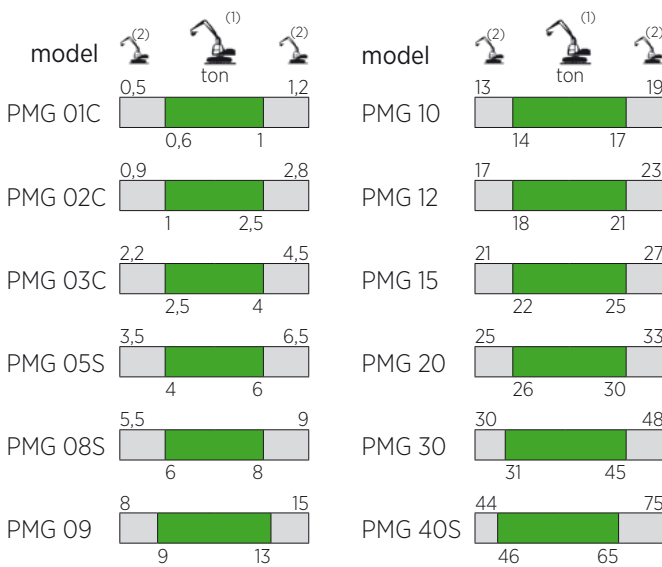
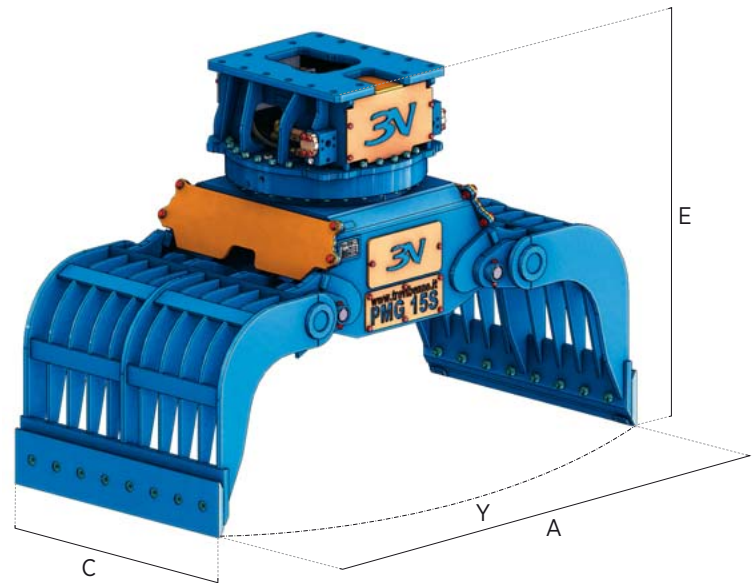
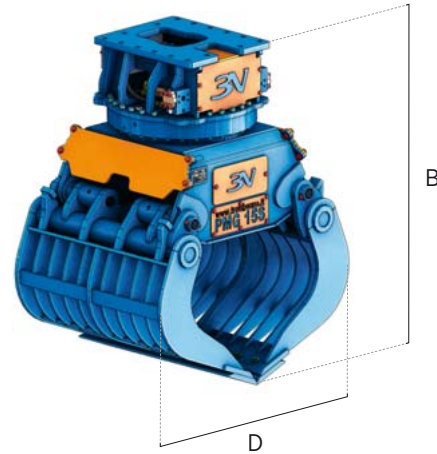
DEMOLITION / SORTING GRAB

PINCE DE DEMOLITION / MANUTENTION

PINZA DE SELECCIÓN

ABBRUCH / HANDLING GREIFER

PINÇA DE DEMOLIÇÃO E SELECCÃO



- (1) Accoppiamento escavatore-attrezzatura ottimale / Optimum excavator-equipment combination
 Couplage pelle-équipement optimal / Acoplamiento excavadora-implemento optimal
 Optimale Bagger-Ausrüstung Kombination / Combinação máquina-implemento ideal
- (2) Accoppiamento escavatore-attrezzatura possibile / Possible excavator-equipment combination
 Couplage pelle-équipement possible / Acoplamiento excavadora-implemento possible
 Mögliche Bagger-Ausrüstung Kombination / Combinação máquina-implemento possível

		PMG 09	PMG 10	PMG 12	PMG 15	PMG 20	PMG 30	PMG 40S**
	kg.	730* 750**	1020* 1070**	1250* 1340**	1440* 1530**	1870* 1995**	2880* 3160**	3870
A	mm.	1750	1950	2000	2060	2455	2800	3050
B	mm.	1320	1430	1460	1580	1790	2020	2300
C	mm.	700** / 800*	900	950	1000	1150	1300	1500
D	mm.	1050	1180	1230	1260	1450	1700	1950
E	mm.	1170	1250	1290	1410	1555	1800	2100
Y	t.	3,5	5	5,5	6	9	12,5	15
Cap. SAE	m ³	0,5	0,7	0,8	0,9	1,2	1,5	1,8
	bar	310	310	310	310	310	310	310
	l/min.	80 / 100	80 / 100	80 / 100	80 / 100	100 / 120	100 / 120	120 / 150
	bar	140	140	140	140	140	140	140
	l/min.	10	10	10	10	10	10	20

PMG Versión C*: aconsejado para selección y movimentación escombros
 PMG Versión S**: aconsejado para demoliciones de estructuras y construcciones ligeras
 PMG Versión C*: Empfohlen für Handling von inertes Material
 PMG Versión S**: Empfohlen für Abbruch von Strukturen und Mauer von mittleren Konsistenz
 PMG Versión C*: aconselhado para seleção e movimentação de material
 PMG Versión S**: aconselhado para demolições e estruturas leves